

Termékinformáció

VELUX INTEGRA® GGL napelemes billenő fa tetőtéri ablak



Termékjellemzők

- Nincsenek vezetékek – az ablak motorjának működéséhez szükséges energiát a külső takarólemezen elhelyezett napelemek szolgáltatják.
- Akár falra is szerelhető kapcsoló max. 30 m hatótávolsággal (funkciói: nyit – megállít – zár)
- Tokba rejtett motor
- Csendes működés
- Beépített esőérzékelő, amely a csapadék megjelenésekor automatikusan zárja az ablakot
- A napelemes árnyékolók és redőnyök könnyen felszerelhetők
- A kapcsolóval akár 200 azonos termék (VELUX INTEGRA® tetőtéri ablak) működtethető
- A motor akkumulátora szintén a napelemtől tölthető
- Az akkumulátort külön biztonsági áramkör védi a teljes kisüléstől
- A beépített szellőzőnyílásnak köszönhetően zárt ablak mellett is friss levegő áramolhat a helyiségbe
- Beépített por- és rovarszűrő betét

Tetőhajlásszög

- 15° és 90° közötti hajlásszögű tetőbe építhető

Felhasznált anyagok

- Minőségi fenyőből készül, amely az impregnálást követően több réteg vízbázisú színtelen lakkozást kap, de rendelhető fehérre festett változatban is
- A VELUX ThermoTechnology™ hőszigetelés kiváló energiateljesítményt biztosít
- Karbantartásmentes külső takarólemez lakkozott alumínium, réz vagy cink kivitelen

Letölthető anyagok

A beépítési tájékoztatókat, részletrajzokat lásd a velux.hu weboldalon.

Tanúsítványok



A VELUX Cégcsoport gyárai ISO 9001 minőségbiztosítási és ISO 14001 környezetirányítási tanúsítvánnyal rendelkeznek

EUTR A fára és fatermékekre vonatkozó uniós rendelet (995/2010/EU rendelet) előírásainak megfelelő működés

REACH Tudatában vagyunk és elfogadjuk a REACH-rendelettel kapcsolatban fennálló kötelezettségeinket. Egyetlen termékünk sem kötelezett a REACH szerinti regisztrációra, és egyikben sem található "különös aggodalomra okot adó anyag" (Substances of Very High Concern – SVHC).

Méretválaszték és bevilágító felület

	472 mm	550 mm	660 mm	780 mm	942 mm	1 140 mm	1 340 mm
778 mm		GGL CK02					
		(0.22)					
978 mm	GGL BK04	GGL CK04	GGL FK04	GGL MK04	GGL PK04		GGL UK04
	(0.29)	(0.29)	(0.38)	(0.47)	(0.60)		(0.91)
1 178 mm		GGL CK06	GGL FK06	GGL MK06	GGL PK06	GGL SK06	
		(0.37)	(0.47)	(0.59)	(0.75)	(0.95)	
1 398 mm			GGL FK08	GGL MK08	GGL PK08	GGL SK08	GGL UK08
			(0.58)	(0.72)	(0.92)	(1.16)	(1.40)
1 600 mm				GGL MK10	GGL PK10	GGL SK10	GGL UK10
				(0.85)	(1.07)	(1.35)	(1.63)

Belső burkolat méretei

Méret	Szélesség (mm)
BK--	417
CK--	495
FK--	605
MK--	725
PK--	887
SK--	1085
UK--	1285
Méret	Magasság (mm)
--02	719
--04	919
--06	1119
--08	1339
--10	1549

() = Tényleges bevilágító felület, m²

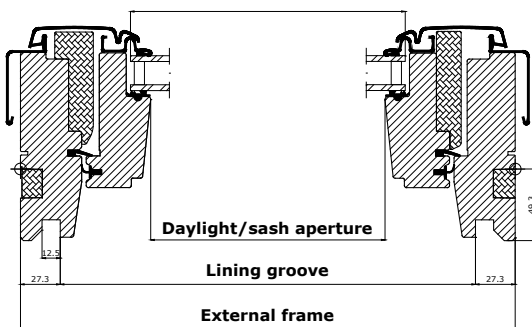


Ajánlott alkalmazás

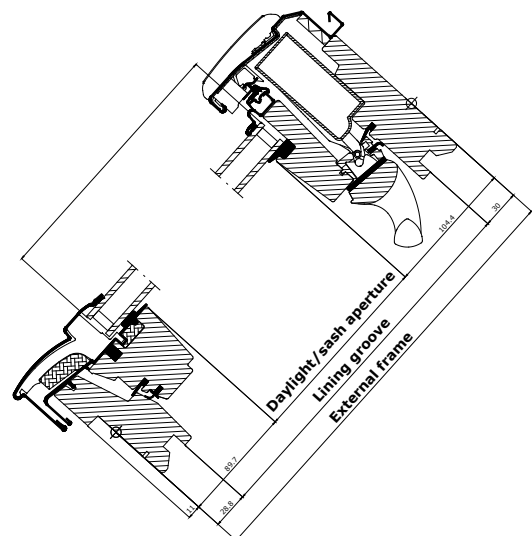
A VELUX INTEGRA® napelemes tetőtéri ablakok kiváló megoldást jelentenek

- a régi tetőtéri ablakok cseréjénél, hiszen nincsenek elektromos vezetékek
- ha a tetőtéri ablakhoz nehéz hozzáférni, vagy ha fokozott kényelem a cél

Szélesség



Magasság



Műszaki adatok

	--66	--67	--68	--70
Hőátbocsátási tényező, U_w [W/m^2K]	1.0	0.86	1.1	1.3
Hőátbocsátási tényező, U_w [W/m^2K] EDJ 2000 süllyesztő kerettel	0.96	0.82	-	1.2
Hőátbocsátási tényező, U_g [W/m^2K]	0.6	0.4	0.7	1.0
Léghanggátlás, R_w [dB]	37 (-2; -4)	38 (-1;-5)	35 (-1; -3)	35 (-1; -3)
Össz. napenergia átbocsátás g [%]	0.44	0.44	0.49	0.46
Fényáteresztő képesség τ_{dfV}	0.62	0.62	0.68	0.68
UV áteresztő képesség τ_{uv} [%]	0.05	0.05	0.05	0.05
Légzárási fokozat (osztály)	4	4	4	4
Tűzállóság	C-s1, d2	C-s1, d2	C-s1, d2	C-s1, d2

Egyes terméktípusoknál hőszigetelő keret alkalmazásával és/vagy süllyesztett beépítéssel további javulás – pl. alacsonyabb U-érték (U_w), illetve lineáris hőveszteségi együttható (ψ) – érhető el.

Üvegezés rétegröndje

	--66	--67	--68	--70
Belső üveg	2 x 3 mm ragasztott torzításmentes (úsztatott) üveg low ϵ bevonattal, hangszigetelő fóliával	2 x 3 mm ragasztott torzításmentes (úsztatott) üveg low ϵ bevonattal, hangszigetelő fóliával	2 x 3 mm ragasztott torzításmentes (úsztatott) üveg low ϵ bevonattal, hangszigetelő fóliával	2 x 3 mm ragasztott torzításmentes (úsztatott) üveg low ϵ bevonattal
Középső üveg	3 mm hőedzett torzításmentes (úsztatott) üveg low ϵ bevonattal	3 mm hőedzett torzításmentes (úsztatott) üveg low ϵ bevonattal	3 mm hőedzett torzításmentes (úsztatott) üveg low ϵ bevonattal	-
Külső üveg	4 mm edzett üveg bevonatokkal	4 mm edzett üveg bevonatokkal	4 mm edzett üveg	4 mm edzett üveg
Üvegek közötti tér	2 x 13 mm	2 x 12 mm	2 x 12 mm	15 mm
Üvegrétegek száma	háromrétegű	háromrétegű	háromrétegű	két réteg
Gáztöltet	Argon	Krypton	Argon	Argon

Üvegezés tulajdonságai

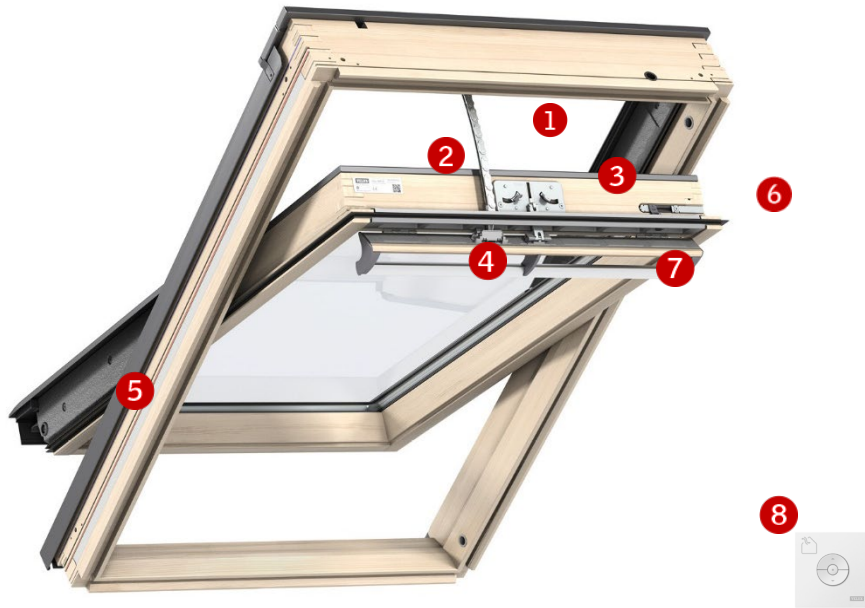
		--66	--67	--68	--70
	Hőszigetelés Az extra energiatakarékos üvegezéssel csökkenthető az ablakon keresztül fellépő hőveszteség, amely hozzájárul a komfortérzet fokozásához.	••	•••	••	•
	Szoláris hőnyereség A téli időszakban az üvegezésen beérkező napenergia aktívan hasznosul, kiegészítve a fűtési energiát.	•	•	•••	•
	Hangszigetelés A ragasztott üvegezés optimális üvegvastagság mellett növeli az ablak hangszigetelő képességét, melyet a tok- és szárnyszerkezet, valamint a tömítések is befolyásolnak.	••	••	••	••
	Biztonság A vastagabb ragasztott külső üvegezés megnöveli a biztonságot külső manuális támadás (betörés) esetén.	•	•	•	•
	Energiamérleg Az energiamérleg azt fejezi ki, hogy a tetőtéri ablak mennyire képes hasznosítani a passzív szoláris hőnyereséget, mialatt csökkenti a hőveszteséget a fűtési szezonban, nyáron pedig védi a helyiséget a túlmelegedéstől. A nyári időszakban a komfortérzet külső árnyékolókkal tovább fokozható.	✓	✓	✓	✓
	Személyes biztonság A ragasztott belső üvegezésnek köszönhetően törés esetén az üvegszilánkok egyben maradnak. Javasoljuk, hogy ezt az üvegezést válassza olyan helyiségekbe, ahol Ön vagy családja alszik vagy dolgozik, illetve ahol gyermekek játszanak.	✓	✓	✓	✓
	Edzett üveg kívül Az edzett külső üvegezés hatékonyabban ellenáll a jégesőnek, a szélnek és a hőterheknek is.	✓	✓	✓	✓
	Késleltetett fakulás A ragasztott belső üvegezés fokozottan védi a berendezési tárgyakat az UV-sugárzás okozta fakulástól.	✓	✓	✓	✓
	Esőzajcsökkentés A ragasztott és extra vastag üveg csökkenti az eső kopogásának hallható zaját, melyet a tok- és szárnyszerkezet, valamint a tömítések is befolyásolnak.	✓	✓	✓	✓
	Könnyen tisztuló bevonat Egy speciális, könnyen tisztuló bevonatnak köszönhetően a külső üvegfelület ritkábban igényel tisztítást.	✓	✓		

• jó •• nagyon jó ••• kiváló ✓ az üvegtípus rendelkezik az adott tulajdonsággal

Műszaki adatok, szellőzés a szellőzőnyíláson keresztül

Tulajdonság	Két- és háromrétegű üvegezésű ablakok					
	Szélesség					
	CK--	FK--	MK--	PK--	SK--	UK--
Légcsere a szellőzőnyíláson át, [l/s]	1,9	2,3	2,8	3,4	4,1	4,8
Légáramlási együttható [-]	0,53	0,53	0,53	0,53	0,53	0,53
Légcsere a szellőzőnyíláson át 4 Pa légnyomás esetén, [l/s]	4,0	4,8	5,8	7,1	8,5	10,0
Légcsere a szellőzőnyíláson át 8 Pa légnyomás esetén, [l/s]	5,7	6,9	8,4	10,2	12,3	14,5
Légcsere a szellőzőnyíláson át 10 Pa légnyomás esetén, [l/s]	6,4	7,8	9,5	11,5	13,9	16,3
Légcsere a szellőzőnyíláson át 20 Pa légnyomás esetén, [l/s]	9,3	11,3	13,7	16,6	20,1	23,5
Ekvivalens szellőzési felület [mm ²]	2600	3100	3700	4600	5600	6600
Szabad geometriai felület[mm ²]	2000	3100	3600	5800	9100	12500

Látható elemek



1 Ablaknyitás

A falikapcsolóval az ablak legfeljebb 200 mm-re nyitható. Az ablak – pl. áramszünet idején – kézzel is nyitható.



2 Adattábla

Minden VELUX tetőtéri ablakon adattábla található, amelyen szerepel az adott ablak típusa, méretkódja, egyéb jellemzői, valamint egy mobilszközökre optimalizált weboldalra mutató QR-kód.



3 Zárszerkezet

Horganyzott acélból



4 Kilincssel nyitható szellőzőnyílás

A szellőzőnyílás kézzel nyitható és zárható



ThermoTechnology™

5 Kiváló hőszigetelés

Az expandált polisztirolból készült hőszigetelő elemek kiváló energiateljesítményt biztosítanak



6 Rögzítőretesz

A külső üvegfelület egyszerű tisztításához a tetőtéri ablak körbefordítható és biztonságosan rögzíthető



Pick&Click!™

7 Előszerelt rolótartók

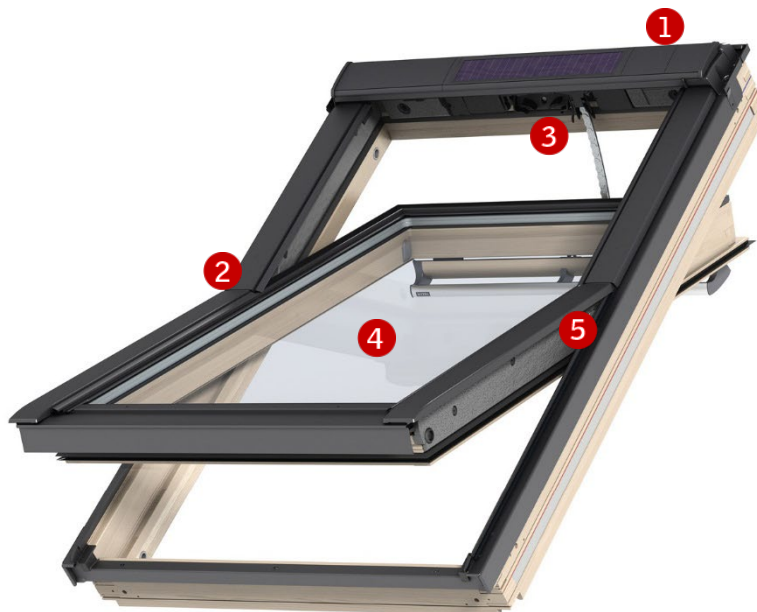
Az egyedi VELUX Pick&Click!™ rögzítőszerkezettel a napelemes árnyékolók felszerelése gyerekjáték



8 Vezérlés

Akár falra is szerelhető kapcsolóval (funkciói: nyit – megállít – zár)

Látható elemek



1 Esőérzékelő

Beépített esőérzékelő, amely a csapadék megjelenésekor automatikusan zárja az ablakot



2 Pattintós takarólemezek

A pattintós takarólemezeknek köszönhetően a beépítés egyszerűbb, gyorsabb és biztonságosabb



3 Ablakmozgató motor és lánc

Csendes működésű, tokba rejtett, beépített motor és lánc.



4 Ragasztott üveg

Ragasztott belső üveg az ablaktípus összes változatában a személyes biztonságért



5 Dözfékes vasalat

A csúcsmínőségű horganyzott acél VELUX forgópánt biztosítja a stabil működést és egyensúlyban tartja az ablakszárnyat

Tisztítás és karbantartás



A külső üvegfelület tisztításához egyszerűen forgassa körbe az ablakszárnyat 180 fokban, rögzítse azt a retesszel, hogy mindkét kezét szabadon használhassa



Különböző javító- és karbantartó készletek kaphatók.

Burkolókeretek

Anyag	NCS szabvány színárnyalat	Legközelebbi árnyalat RAL színrendszer szerint
Lakkozott alumínium (-0--) szürke	S 7500-N	7043
Lakkozott alumínium (-5--) fekete	S 9000-N	9005
Réz (-1--)	-	-
Titáncink (-3--)	-	-

Egyéb színárnyalat igénye esetén lépjen kapcsolatba ügyfélszolgálatunkkal.

Belső kialakítás

Szintelen lakkozás	A felület az alap-impregnálást követően több rétegben felhordott, vízbázisú akril lakkbevonatot kap.
Fehér festék	A felület az alap-impregnálást követően több rétegben felhordott, vízbázisú akril lakk- és festékbevonatot kap. NCS szabvány színárnyalat: S 0500-N, legközelebbi árnyalat RAL színrendszer szerint: 9003.

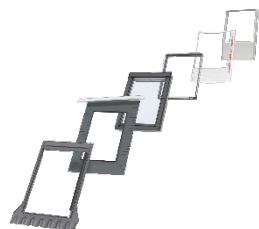
Egyéb színárnyalat igénye esetén lépjen kapcsolatba ügyfélszolgálatunkkal.

Árnyékolók, rolók és redőnyök

	Belső árnyékolás	
	Fényzáró roló	
	Fényáteresztő roló	
	Fényáteresztő pliszé	
	Fényzáró dupla pliszé	
	Reluxa	
	Duo fényzáró roló	
	Külső árnyékolás	
	Hővédő roló	
	Hővédő fényzáró roló	
	Redőny	
	Kiegészítők	
	Szúnyogháló	

••• Kézi és elektromos/napelemes működtetésű változatban is kapható.
 •• Kézi és elektromos működtetésű változatban is kapható
 • Csak kézi működtetésű változatban kapható.
 Az elektromos és napelemes működtetésű változatok a VELUX INTEGRA® termékcsaládhoz tartoznak.

Burkolókeretek és beépítőtermékek



Burkolókeretek

- ED – egyéni beépítéshez
- EB – egymás melletti beépítéshez
- EK – csoportos beépítéshez

Normál és süllyesztett beépítéshez egyaránt

Beépítőtermékek:

- BDX 2000 beépítő készlet (BFX alátétfóliával)
- BFX 1000 alátétfólia és vízvezető csatorna
- BBX 0000 párafékező fólia
- LS- belső burkolatok (BBX párafékező fóliával)

Működtetés

A modern otthonért

A VELUX ACTIVE rendszer beépítésével a kültéri hőmérsékletre és az időjárás változásaihoz igazodva a redőnyök, rolók és árnyékolók automatikusan működtethetők. Mindez kellemes hőérzetet biztosít, továbbá nyáron csökkenti a hűtési, télen pedig a fűtési költségeket.

Műszaki adatok

Anyag és szín	<p>Tetőtéri ablak: Lásd a vonatkozó termékkatalógust vagy árlistát.</p> <p>Falikapcsoló: ABS (műanyag), fehér (NCS S 1000-N)</p> <p>Ablakmozgató motor: Üvegszálás PBT, fekete (NCS S 9000-N) és rozsdamentes acéllánc.</p> <p>Esőérzékelő: Üvegszálás polikarbonát, fekete (NCS S 9000-N)</p>
Méreték és tömeg	<p>Termék mérete csomagolással együtt: Megegyezik a kézi működtetésű tetőtéri ablakokéval.</p> <p>Tömeg: Kb. 3 kg-mal haladja meg az azonos típusú, kézi működtetésű ablakok tömegét.</p> <p>Falikapcsoló: 82 x 82 x 17 mm (Sz x Ma x Mé), 125 g.</p>
Beépítés és használat	<p>Védettségi fokozat: IP44.</p> <p>A rejtett ablakmozgató motor a felső takarólemez alatt van beépítve. Működési hőmérséklet: -10 °C és +60 °C között.</p> <p>A falikapcsoló beltéri használatra készült, minimum hőmérséklet 5°C, maximum hőmérséklet 45°C. Száraz és párás helyiségben egyaránt használható.</p> <p>Rádióhullámok hatótávolsága szabadterén: 300 m. A beltéri hatótávolság az egyes épületek szerkezeti kialakításának függvényében nagyjából 30 m.</p> <p>Az erősen nedves levegőjű helyiségekben a telepítést a nemzeti jogszabályoknak megfelelően kell elvégezni (szükség esetén szakképzett villanyszerelőt kell megbízni).</p>
Ablaknyitás	<p>Max. 200 mm, 35 másodperc alatt.</p> <p>A rövidebb motorláncnak köszönhetően a kisebb, illetve a különleges méretű ablakok nyílás</p> <p>A -01 és -02 méretkóddal jelölt ablakok legfeljebb 135 mm-re, a -25 és -27 méretkóddal jelölt ablakok pedig 38 mm-re nyithatók.</p>
Névleges feszültség, teljesítményfelvétel	<p>Ablakmozgató motor: 90 µA készenléti állapotban, akkumulátorról.</p> <p>Akkumulátor: VELUX nagyteljesítményű NiMH akkumulátor. Névleges feszültség: 10,8 V DC. Folyamatos töltése a napelemtől történik. Akár 300 ablakmozgatás egyetlen töltésről.</p> <p>A napelemes ablakmozgató motor akkumulátorának várható élettartama: kb. 10 év.</p> <p>Napelem: Időjárási viszonyoktól függően a töltőáram 0-80 mA (fotovoltaikus) között váltakozik.</p> <p>Falikapcsoló: 2 db AAA típusú (1,5 V) elemmel működik, amelyek várható élettartama kb. 2 év.</p>
Ablakmozgató motor teljesítménye	<p>Húzóerő: Min 225 N</p> <p>Tolóerő: Min 150 N</p>
Kompatibilitás	<p>A távvezérelhető ablakok a 868 MHz-es frekvenciatartományban működnek és minden olyan egyéb termékkel használhatók, amelyekben megtalálható az io-homecontrol® logó.</p> <p>Az MK--, PK--, SK—és UK—méretkóddal jelölt tetőtéri ablakoknál a napelemes VELUX INTEGRA® SSL redőny, valamint a napelemes VELUX INTEGRA® MSL kültéri árnyékoló utólag is beépíthetők. Csak ezeknél van ugyanis elég hely a redőny, illetve a roló takarólemezén a napelemek elhelyezésére.</p> <p>A napelemes VELUX INTEGRA® SSL redőny, illetve a napelemes VELUX INTEGRA® MSL árnyékoló beépítéséhez a ZOZ 213 adapterkészletet is meg kell vásárolni.</p> <p>Figyelem: kizárólag az io-homecontrol® logóval ellátott redőnyök kompatibilisek a napelemes VELUX INTEGRA® tetőtéri ablakkal. Beltéri díszítő és árnyékoló termékek a napelemes VELUX INTEGRA® GGL és GGU típusú tetőtéri ablakokkal használhatók. Ha ezek mellé napelemes VELUX INTEGRA® SSL redőny vagy napelemes VELUX INTEGRA® MSL árnyékoló is beépítésre kerül, a napelemes belső árnyékolók akkumulátor-töltő teljesítménye lecsökken.</p> <p>A fentiekől eltérő, nem kompatibilis eszközökhöz csatlakoztatva a termék megrongálódhat, illetve hibásan működhet.</p>
CE-jelölés	<p>A CE-jelölés igazolja, hogy az ablak megfelel az építési termékekre vonatkozó 89/106/EGK irányelv (CPD), a 73/23/EGK kisértésű irányelv (LVD), a gépekre vonatkozó 98/37/EGK irányelv (MD), a háztartási, kereskedelmi és ipari készülékek elektromágneses összeférhetőségére vonatkozó 89/336/EGK irányelv (EMC), valamint a rádióberendezésekről és távközlő végberendezésekről szóló 99/5/EK irányelv (R&TTE) rendelkezéseinek.</p>
Megjegyzés:	<p>A műszaki változtatás jogát fenntartjuk.</p>